

# N3784 系列 百兆以太网信号光端机

10/100M 以太网

## 产品特点

- 10/100M自适应，支持全双工和半双工
- 物理层接口极性检测和纠错功能
- 高速交换架构，无阻塞线速收发
- 完全支持IEEE 802.3/802.3U协议
- 支持IEEE 802.3X全双工流控制和BACK PRESSURE半双工流控制
- 检测数据包的VLAN地址解析协议
- 结构紧凑、安装简便、即插即用
- 带电热插拔，无须停机维护
- 带电源、以太网信号、光路状态指示
- 支持POE供电（可选）

## 配置

- 独立式：单槽机箱N3910-1S和电源N3921-24A-2C
- 独立式（带PoE）：单槽机箱N3910-1S-PoE和电源N3923-48D-2C
- 插卡式：19" x 3U 18个插槽机箱，配内置108W电源

## 订购信息

| 型号              | 描述  |
|-----------------|---|
| N3784XA-4FE     | 收发两用机，单模，10/100M 以太网，4 个 RJ45 接口，单纤，单槽          |
| N3784XA-4FE-PoE | 收发两用机，单模，10/100M 以太网，4 个 RJ45 接口，带 PoE 功能，单纤，单槽 |
| N3784XB-4FE     | 收发两用机，单模，10/100M 以太网，4 个 RJ45 接口，单纤，单槽          |

注意：

1. 在型号后加上“-M”，表示独立式；在型号后加上“-R”，表示插卡式。
2. N3784XA-4FE-PoE只支持独立式，与N3784XB-4-FE配对使用
3. 以上列出的单模型号的传输距离在25km以内。

如果需25-50km的单模产品，请订购N3784XA-4FE和N3784XB-4FE-55或N3784XA-4FE-PoE和N3784XB-4FE-55；50~75km的单模产品，请订购N3784XC-4FE-55和N3784XC-4FE-49或N3784XC-4FE-PoE-55和N3784XC-4FE-49。

注：上述传输距离是假定光纤损耗小于0.35dB/km@1310, 0.20dB/km@1550的估算值。

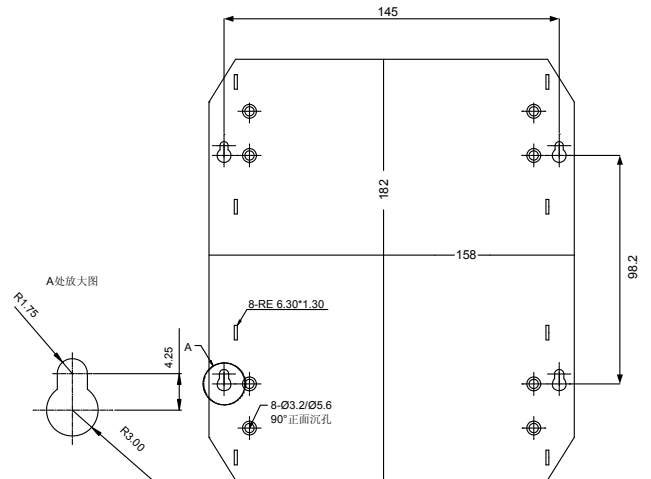


## 产品描述

N3784单模系列以太网数字光端机利用全数字无压缩技术将源设备传输的10/100Mbps自适应以太网数据信号转换为在光纤上传送的数字编码光信号，在光纤另一端再将数字编码光信号解调成10/100Mbps自适应以太网数据信号。

N3784XA/XB-4FE系列发射端、接收端各有4个RJ45以太网接口，方便用户直连4路高清网络视频。支持POE供电功能（可选），符合IEEE 802.3AF标准，可通过网线给功率低于15.4W的IP摄像机供电。

## 尺寸图（单位：mm）



机箱底板图

## 技术指标

|            |               |                        |
|------------|---------------|------------------------|
| Ethernet数据 | 物理接口          | RJ45 端子带屏蔽             |
|            | 端口数           | 4 个                    |
|            | 工作模式          | 10M/100M, 自适应          |
| 工作环境       | 工作温度          | -40°C~+74°C            |
|            | 存放温度          | -40°C~+85°C            |
|            | 工作湿度          | 0~95%, 无冷凝             |
|            | 功率            | 3.5W                   |
| 机械指标       | 重量(独立式)       | 0.72kg                 |
|            | 重量(插卡式)       | 0.38kg                 |
|            | 尺寸(独立式)       | 高 158mm×宽 24mm×深 197mm |
|            | 尺寸(插卡式)       | 高 129mm×宽 20mm×深 167mm |
| 可靠性        | 平均无故障时间(MTBF) | 10 万小时以上               |
| 状态指示       | LED 指示灯       | 电源、以太网、光链路             |

## 系统连接图

