

V1409 系列 室内小型防护罩

产品特点

- 室内使用
- 外型美观, 小巧大方
- 坚固的铝合金结构机身, 牢固耐用
- 适宜于墙装
- 可选左侧翻盖或右侧翻盖, 便于安装及调整摄像机
- 可安装于固定支架或轻型云台
- 防尘设计
- 护罩后部有两个遮蔽电缆接入端

订购信息

V1409W-10-1A	10" 室内护罩, 左侧翻盖, 墙装, 电脑白色
V1409W-10-1B	10" 室内护罩, 右侧翻盖, 墙装, 电脑白色

建议使用的安装支架

墙装

V1571-W	用于小型防护罩的支架, 墙装, 最大承重 15kg
---------	---------------------------

注意:

与 V1571-W 支架配合使用, 可实现水平/垂直调整

W 型(墙装型)

水平: 360°

垂直: ±45°

产品描述

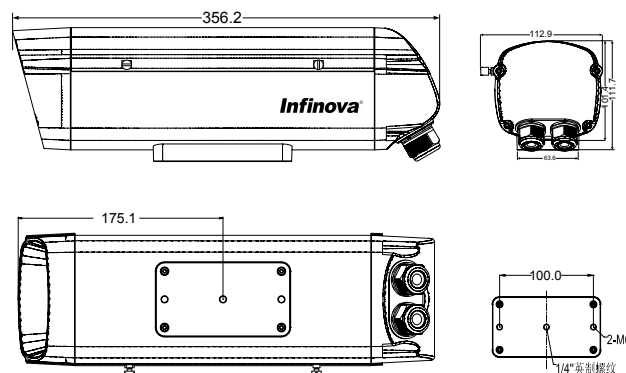
V1409 系列是室内小型防护罩, 外型美观小巧大方, 可安装带有定焦或变焦镜头的摄像机。

V1409 系列的设计使安装及维护工作更为方便。采用侧翻盖设计, 可选从左侧翻盖或右侧翻盖, 便于安装; 护罩下方有两个遮蔽电缆接入端。

V1409 系列可使用固定支架安装, 也可安装在室内轻型云台上, 可应用于地铁站、汽车站、写字楼、酒店、工厂等室内监控场合。



尺寸图 (单位: mm)



注: 以上图示以左侧翻盖的护罩为例, 右侧翻盖的护罩尺寸与其相同

技术指标

型号	V1409
摄像机安装	摄像机固定板上有多多个安装孔
摄像机最大尺寸	摄像机及镜头组合可接受的最大尺寸 (包括 BNC 接头) 220mm×71mm×74mm
视窗厚度	厚度 5mm, Φ56mm
电缆接入	后部有两个电缆接入孔
构造	机身铝合金构造
产品尺寸(W×H×L)	112.9mm×111.7mm×356.2mm
包装尺寸(W×H×L)	113mm×113mm×362mm
净重	850g
运输重量	1.1kg